





# Saffire LX™

A vendégélmény növelése

 A beléptetést  
 az életben okossá és  
biztonságossá  
tesszük.

**dormakaba** 

A Saffire LX elektronikus szállodazár kifinomult RFID technológiával és modern, visszafogott dizájnnal rendelkezik. Nagy teljesítménye biztonságos, rugalmas megoldást jelent, amely online képességeket és kényelmet nyújt a szállodák technológiai igényeinek kielégítésére, a vendégélmény optimalizálása mellett.

#### **Mobil beléptetés**

A Saffire LX-et BLE-kompatibilis zárként kínáljuk, amely az Ambiance MX-szel kombinálva valósítja meg a mobil hozzáférést - egyszerűen és biztonságosan. Kényelmes, megbízható és biztonságos mind a szálloda, mind a vendégek számára. Az Ambiance MX támogatja a dorkakaba mobil beléptetési megoldásokat, a Bluetooth Low Energy (BLE), a dorkakaba által preferált kommunikációs technológiának felhasználásával. Ezután a vendégek kényelmesen használhatják mobilkészüléküket szobájuk és a közös helyiségek eléréséhez a szállodában, ha az ajtók Saffire LX-szel vannak felszerelve.



#### **Ambiance Beléptetés kezelő szoftver**

A Saffire LX-t az Ambiance, a dorkakaba legmodernebb beléptető szoftvere támogatja. Az Ambiance rugalmas és moduláris beléptető megoldás, amelyet a dorkakaba elektronikus szállodai zárok kezelésére és az egész szálloda területén történő beléptetés kezelésére fejlesztettek ki. Az Ambiance megfelel az ügyfelek elvárásainak azáltal, hogy azokra a tulajdonságokra összpontosít, amelyek segítik a szálloda napi működését: érték, összekapcsolhatóság, mobilitás, biztonság, méretezhetőség és általános felhasználói élmény.



#### **Ambiance RX**

Az Ambiance RX online funkcionalitással biztosítja a működési hatékonyságot, a teljeskörű biztonságot, valamint a maximális vendégélményt. A Saffire LX-szel vagy bármilyen dorkakaba online RFID-szállodazárral párosítva az Ambiance lehetővé teszi a személyzet számára, hogy értesítések útján nyomon kövesse az eseményeket.

#### **Ambiance MX**

Az Ambiance MX támogatja a dorkakaba mobil beléptetési megoldásokat, Bluetooth Low Energy (BLE) zárok választása esetén.

Opcionális integráció beléptető rendszerrel.  
Részletekért keresse műszaki szaktanácsadóinkat.





A Saffire LX az innovatív megoldás, amely ötvözi az intelligens biztonságot az esztétikával, hogy harmonizáljon a haladó szálloda technológiával és a kényelmi szolgáltatásokkal.

Egyszerűen Saffire LX.

## Alkalmazási területek

A Saffire LX a vendégszobákhoz, közös helyiségekhez és személyzeti területek beléptetés kezeléséhez készült. Kisméretű vagy akár nagyon nagy szállodák esetében is használható, így ideális megoldás új építési és felújítási projektekhez, vagy ajtócsere esetén. A telepítés folyamatát megkönnyíti az ajtók egyszerűsített előkészítése.

## Alacsony fenntartási igény

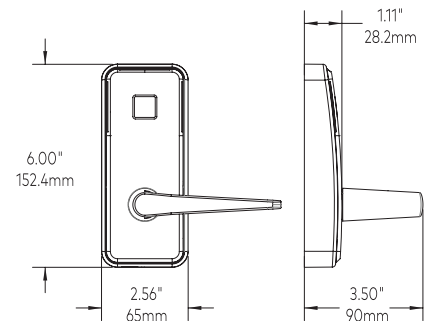
Az egyszerűen használható és minimális karbantartást igénylő Saffire LX teljesen zárt érintés nélküli olvasóval működik. Ezenkívül a 3AA elemek akár két évig vagy akár 80 000 nyitáshoz is kitartanak. Amikor az elemek lemerülnek, a zár figyelmezteti a személyzetet, hogy hamarosan cserélni kell őket.

Az elemcsere során a Saffire LX programozási és ellenőrzési adatai nem törlődnek.

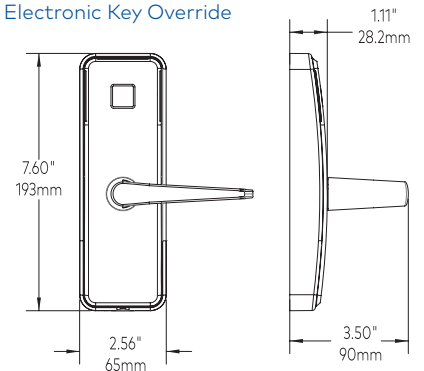
## Biztonsági jellemzők

A Saffire LX biztonságot, hatékonyságot és kényelmet nyújt a pozitív vendégélmény kialakításához:

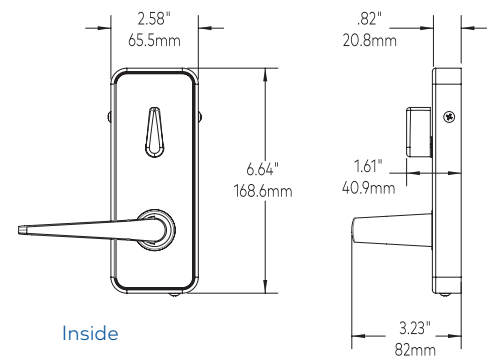
- Belépés követés: a zár információt ír a személyzet RFID-kártyájára a személyzet fokozott figyelemmel kísérése érdekében
- A Saffire LX mechanikus vagy elektronikus felülírással vészhelyzet esetében is nyitható
- A Saffire LX opcionálisan elérhető bevészőzárral, amely jelzi a személyzetnek ha nyitva maradt az ajtó



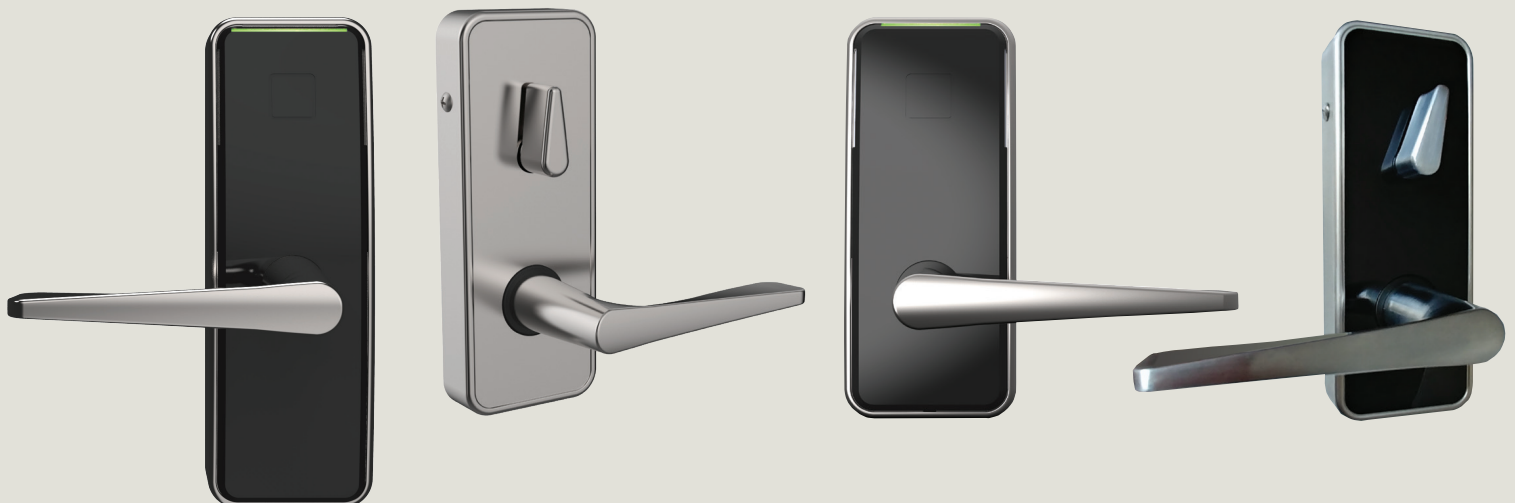
Electronic Key Override



Mechanical Key Override



Inside



### A Dormakaba-ról

A DORMA és a Kaba egyesülése megerősítette a Saflok és Ilco márkáinkat. Ebből az erős pozícióból több erőforrást tudunk fordítani kutatásra és fejlesztésre, és folytatjuk az olyan szállodai rendszerek innovációját, amelyek izgalmassá teszik, hogy a beléptetést az életben okossá és biztonságossá tegyék.

<b>Műszaki jellemzők</b>	Nagy teherbírású elektronikus zár (bevésőzáras, vagy hengerzárbetétes) kuplung mechanizmussal és beépített érintés nélküli RFID olvasóval		
Leírás			
Nyitásirány	Balos vagy jobbos, megfordítható gyári kialakítás		
Kilincs	Von, Troy és DIN* kilincsek (megfordítható)		
	*DIN kilincs csak Európában elérhető	Von	Troy
Kivitelek	Szatén króm, szatén króm külső, szatén króm óceánpart Belső ház fekete polikarbonát bevonattal		
Ajtóvastagság	35mm-től 66mm-ig		
Normál hátlap	ASM: 2 3/4" (70mm) Hengerzárbetét: 2 3/8" - 2 3/4" (60mm - 70mm) Európa: 55mm - 80mm		
Zárási lehetőségek	ANSI bevésőzár 1 1/4" (31.75 mm) vagy 1" (25.4 mm) Hengerzárbetétes retesz Európai DIN bevésőzár Opcionálisan automata reteszelés		
Elemek	3db AA 2 évig, vagy akár 80 000 nyitásig. Az alacsony elemszint jelző figyelmezteti a személyzetet, hogy az elemeket hamarosan ki kell cserélni		
Rejtett kulcs felülírás	KIK mag (azonos zárlat, főkulcsos rendszer, újrakódolható).		
Távolsági zárkezelés	Az Ambiance RX lehetővé teszi a szálloda személyzetének, hogy értesítések sorozatával figyelemmel kíséresse a zár eseményeket.		
<b>Mobil beléptetés</b>			
BLE enabled	BLE integrálva. Használatra kész a dorkakaba mobil beléptetési megoldások segítségével		
<b>Zár működés</b>			
Dátum/idő pecsét	Valós idejű: dátum és óra / perc		
Programozás és ellenőrzési nyomvonal letöltése	Kézi programozó és Near Field Communications (NFC) használatával		
Előre regisztrált kártyák	Akár 10 nappal előtte		
Kártya használhatósága	1 és 7 év között, a rendszer konfigurációjától függően		
Átjárási mód	Jogosult kártyával állíthatja be		
Kizárási mód	Jogosult kártyával állíthatja be		
Elfogadott kártyák	Háromféle lehetőség áll rendelkezésre: Mifare classic, Mifare plus vagy Mifare Ultralight C - Mifare classic: vendégkártyák (mini), személyzeti kártyák (4k és 1k) - Mifare plus: vendégkártyák (Mifare plus 1K), személyzeti kártyák (Mifare plus S 1k, Mifare plus S 2k, Mifare plus S 4k) - Mifare Ultralight C: vendégkártyák		
Visszajelzés	LED jelzőfények		
Diagnosztika	Fényjelzők és kézi kijelző		
Audit memória	Akár 4000 esemény		
Belülről zárt felülírása	Csak az alapértelmezett vészkártya (a felhasználó választhatja ki)		
<b>Tanúsítványok és Tesztek</b>			
	ADA kompatibilis kilincsek		
Tűzállóság	Megfelel az UL 10C és az ULC S-104 szabványnak, 3 órán át tűzjelző ajtóra szerelve, dorkakaba ANSI bevésőzárral és hengerzárbetéttel		
Észak-Amerikai szabványok	Florida építési szabályzata: A szélvihar és a HVHZ (nagy sebességű hurrikán zónák) tanúsítása Függőben lévő tesztek: - BHMA / ANSI: Első osztályú teljesítménytesztek az „ANSI / BHMA A156.13„ Amerikai nemzeti szabvány a záruk és reteszek számára" és az „ANSI / BHMA A156.25 „Amerikai nemzeti szabvány az elektromosan rögzített zárszerkezetekre". (Csak a nem elfogult, harmadik fél által gyártott tesztlaboratórium által tesztelt és jóváhagyott záruk engedélyezettek a „BHMA Certified Products Directory" megtalálható a <a href="http://www.buildershardware.com">www. buildershardware.com</a> )		
Európai szabványok	Függőben lévő tesztek: - EN1634-1 Tűzállósági teszt ajtó- és redőnyszerelvények és nyitható ablakok esetében: 30 percig felsorolva ANSI és DIN bevésőzárral - EN12209 Mechanikusan működtetett záruk, reteszek és reteszlemez: Hitelesített ANSI és DIN bevésőzárral		
Elektronika	Megfelel a CE 61000-4-3 és a CE 61000-4-4 elektromágneses összeférhetőségnek és az FCC 15. rész követelményeinek.		
Környezeti működési feltételek	-35°C és +70°C között 0% és 90% nem lecsapódó pára 30°C mellett IP54 tanúsított		
<b>Garancia</b>			
Normál garancia	2 év		
Kiterjesztett garancia	dorkakaba Szervíz szerződés elérhető		