

A Saflok SR sorozatú olvasó az egész épületben biztosítja a beléptetés vezérlését a vendégszobától az egyéb bejáratokig, mint például a lift, a parkoló bejárata vagy bármely más ajtó, amelyhez elektromos retesz vagy elektromágneses zár szükséges. A karcsú, minimalista dizájn, amely illeszkedik bármilyen dekorációhoz, az SR sorozat a dormakaba szállodai beléptető rendszerei által támogatott eszköz. A készülék három különböző modellben érhető el, így megfelel bármely ingatlan igényeinek.

Egyéb beléptetési alkalmazási lehetőségek:

- SR1: az olvasó felületre vagy alumínium ajtókeretre szerelhető
- SR2: az olvasó különféle kivitelben kapható süllyesztett szereléssel

Vendégszoba alkalmazási lehetőségek:

- SR3: az olvasó egy harmadik fél dekoratív fali olvasója mögé telepíthető

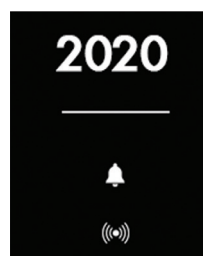
SR1



SR2



SR3



Saflok SR1 és SR2 Olvasók

A Saflok SR1 és SR2 olvasók olyan perifériás beléptetési pontokat működtetnek, mint a lift, a parkoló, vagy bármely más ajtó, amelyhez elektromos retesz vagy elektromágneses zár szükséges.

Az SR1 olvasó felületre vagy alumínium ajtókeretre szerelhető.
Az SR2 olvasó különféle kivitelben kapható süllyesztett szereléssel.

Alkalmazási lehetőségek:

Az SR1 és SR2 modellek ideálisak az egyéb beléptetési pontokhoz (lift, parkoló bejárata, szabadtéri medence) és zárszerkezetekhez (elektromos retesz, mágneses zár).

Jellemzők:

- Megnövelt szabotázs elleni védelem
- Könnyen integrálható bármilyen dorkakaba szállodai rendszerbe
- A lezárt, érintés nélküli intelligens kártyaolvasó védelmet nyújt a szélsőséges éghajlatokkal szemben, ami különösen fontos jellemző a külső épületen és kijáratoknál elhelyezett olvasók számára
- Messenger LENS kompatibilis
- Opcionálisan Messenger™ adó-vevővel felszerelt online beléptető vezérléshez
- LED fények az akril olvasó lencse mögött
- Az érintés nélküli intelligens kártyaolvasó az iparági szabványokat használja
- Az érintés nélküli intelligens kártyaolvasó a Mifare Classic vagy a Mifare Plus hitelesítő adatokat használja
- Programozható automata nyitás/zárás – olvastatás nélküli átjáráshoz
- Ellenőrizhető belépések / kísérletek
- Választható mesterkulcs hozzáférés
- Kijelentkezési idő után korlátozza a vendégkártyák jogosultságait

Olvasó és vezérlő doboz méretei:

- Fém keret: 76.96 Ma x 89.15 Mé x 50Sz mm
- Fém vezérlő doboz: 76.2 Ma x 89 Mé x 95.76 Sz mm
- Műanyag vezérlő doboz: 104.78 Ma x 73.82 Mé x 105.57 Sz mm

Olvasó méretek és súlyok:

- Érintésmentes olvasó (felületi rögzítés):
- 46 Sz x 71 Ma x 25 Mé mm, 0.05 kg
- Érintésmentes olvasó (süllyesztett rögzítés):
- 44 Sz x 70 Ma x 21 Mé mm, 0.10 kg

Specifikációk:

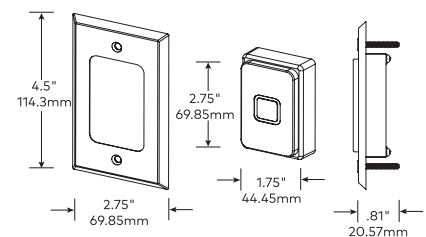
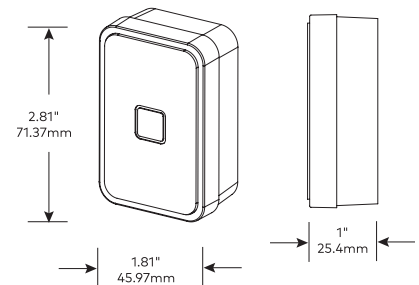
- Áramerősség: 12-24 VAC vagy VDC
- SPDT 5A@30VDC relé közös, általában nyitott és zárt érintkezőkkel

Tanúsítványok:

- UL294 standard
- CSA 22.2 No. 205 standard
- Interfészek az NFPA 101 tűzvédelmi riasztási szabványnak megfelelő tűzjelző panelekkel
- Megfelel az FCC és a CE követelményeinek

Garancia:

- 2 éves gyári garancia
- Kiterjesztett garancia: dorkakaba Szerviz szerződések (Platinum, Arany, Ezüst)



Saflok SR3

A Saflok SR3 modell rugalmasságot biztosít azokon az ingatlanokon, ahol elegáns, egyedi dizájnt keresnek a szobákhoz. Ez a megoldás lehetővé teszi a tervezők számára, hogy az SR sorozatú RFID-olvasót egy harmadik fél fali olvasója mögé telepítsék amellet, hogy egyedi igényekre szabható kilincseket, a belső oldalon pedig gombot alkalmazzanak az ajtóra.

Opciók:

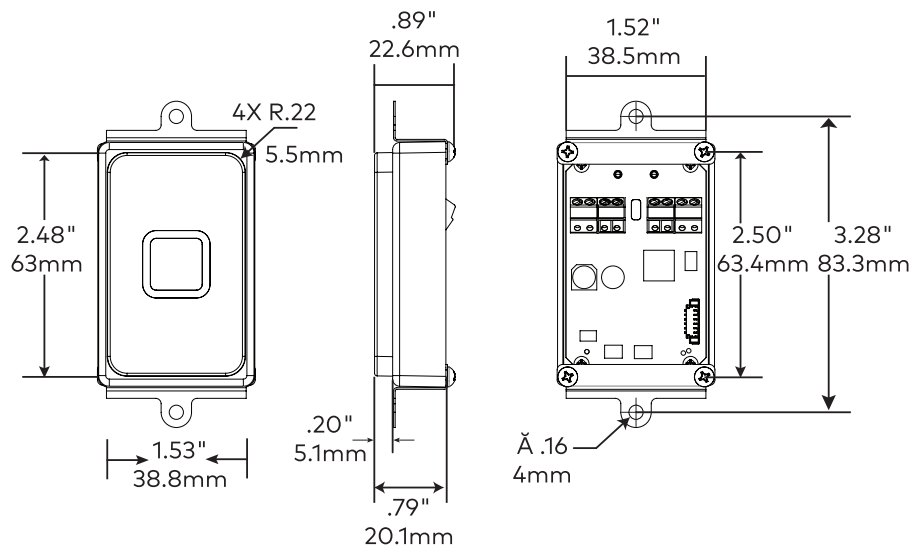
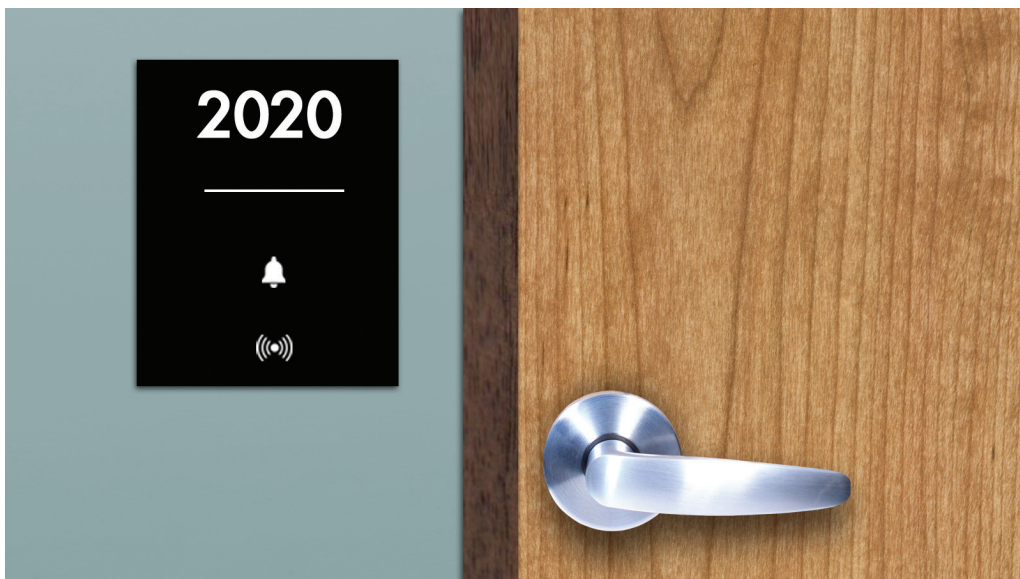
Azoknál az épületeknél, ahol nem használnak külső gyártmányú olvasót, lehetőség van arra, hogy az SR1 vagy SR2 olvasókat telepítsék.

Alkalmazási területek:

Az SR3 ideális vendégszobákhoz, akár új építési projektekhez, akár felújítás esetén.

Jellemzők:

- Az érintésnélküli intelligens kártyaolvasó a Mifare Classic vagy a Mifare Plus hitelesítő adatokat használja
- Biztonsági retesz, opcionálisan nyitás érzékeléssel
- Magas biztonságú és szabotázsálló kialakítás
- Személyzet ellenőrzése - kártyaaudit
- Az ajtó nyitott állapotának követése
- Kompatibilis Messenger LENS-el



Műszaki jellemzők

Leírás	Elektronikus bevésőzár 25.4mm-es és 15.9mm-es reteszekkel
Nyitásirány	Gyár által beállított (balos, jobbos, állítható)
Kilincs	Kaba kilincsek széles választéka elérhető
Ajtóvastagság	44.5 mm-től 53.98 mm-ig
Felületek	Süllyesztett szerelés (SR2): Szatén króm, Szatén réz, Sötét mahagóni, Fekete, Fényes króm, Fényes réz, Barna, Csontszínű, Fehér
Szabvány hátlap	69.9 mm az ajtó szélétől a kilincsig
Bevésőzár	ANSI bevésőzár 37,5 mm vagy 25 mm Opció: ajtó nyitva állapot
Online Konfigurációk	Messenger Ready ajtó nyitva állapot ANSI bevésőzárral Messenger Online zár vezérlőpanel Messenger képességgel – ajtó nyitva állapot ANSI bevésőzárral

Olvasó működése

Dátum/idő pecsét	Valós idő; dátum és óra / perc
Lekérdezés	A kártyahasználati jelentések lehívása a zárból az ajtónál kézi egység segítségével, vagy távolról a Messenger LENS használatával.
Előre regisztrált kártyák	A kulcsok akár tíz nappal előre elkészíthetők anélkül, hogy törölné a jelenlegi vagy érkező vendégeket
Kártya lejárat	Konfigurálható lejárat dátumok; automatikusan beállítható a kijelentkezés dátumára, vagy manuálisan beállítható a kártya megírásakor
Kizárási mód	Engedélyezett kártya vagy Messenger LENS állíthatja be.
Elfogadott kártyák	Mifare Classic kártyák (4 byte NUID)
Visszajelzés	Fényjelzők az olvasóban
Diagnosztika	Fényjelzések és kézi kijelző
Audit	Akár 4000 esemény
Akadálymentességi megfelelés	Az RCU olvasók is csatlakoznak az automatikus motoros ajtókhöz a speciális nyitáshoz
Belülről bezárt felülírás	Vészhelyzeti kártya
Specifikációk	Áramerősség: 12-24 VAC vagy VDC SPDT 5A@30VDC relé közös, általában nyitott és zárt érintkezőkkel

Tanúsítványok és tesztelések

Kiegészítő lehetőségek	ADA megfelelő kilincsek (Szövetségi Szabályzat Kódex 28. CFR 36. rész - 1994 "ADA szabványok az akadálymentes design)
BHMA/ANSI (Kilincs és bevésőzár)	Első osztályú teljesítményteszt az ANSI / BHMA A156.13 - 2017 "American National Standard for Mortise Locks and Latches" és A156.25 - 2013 „American National Standard for Electrified Locking Devices.” (Csak a nem elfogult, harmadik féltől származó tesztlabor által tesztelt és jóváhagyott zárok engedélyezettek a „BHMA Certified Products Directory” címen, a www.buildershardware.com címen).
Olvasó	C UL294 szabvány szerint - CSA 22.2 No.205 szabvány szerint tanúsítva - Interfészek az NFPA tűzvédelmi riasztási szabványnak megfelelő tűzjelző panelekkel - megfelel az FCC és a CE követelményeknek
Elektronika	FCC 15. rész A. osztályú és CE 89/336 / EGK irányelvnek megfelelő
Környezeti működési feltételek	Beltéri oldal: 0°C és 66°C között Kültéri oldal: -35°C és 66°C között
Kondíciók	0%-tól 85%-ig nem lecsapodó páratartalom 30°C mellett

Garancia

Gyári garancia	2 év
Kiterjesztett garancia dormakaba Szerviz szerződés (Platinum, Arany, ezüst)	

M3665_A4_01-17