

Fluchttürwächter Serie 138

138/FW/VA, 138/FW/VA/R, 138/FW/VA/S

Technisches Handbuch

TM_138.FW.VA_201903_de

DE

dormakaba 

Inhaltsverzeichnis

1	Zu diesem Dokument	3
1.1	Gültigkeit	3
1.2	Zielgruppe	3
1.3	Zweck und Ziel	3
1.4	Gefahrenhinweise	3
1.5	Hinweise	3
2	Technische Daten	4
3	Installation	6
3.1	Montage Verschiebeinheit	6
3.2	Montage auf Vollbautüre unter Türdrücker.....	7
3.3	Montage auf Rohrrahmentüre unter Türdrücker	8
3.4	Montage auf Türe unter Panik-Stangengriff	9
3.5	Türwächter zusammenbauen	10
3.6	Konfiguration und Elektronik	11
4	Inbetriebnahme	12
4.1	Gehäusedeckel montieren.....	12
4.2	Gehäusedeckel demontieren	12
5	Bedienung.....	13
5.1	Aktivieren	14
5.2	Deaktivieren	14
5.3	Voralarm	14
5.4	Alarm	14
5.5	Batteriestatus	15

1 Zu diesem Dokument

1.1 Gültigkeit

Diese Anleitung beschreibt die Installation (Montage) und Bedienung des Fluchttürwächter Serie 138/FW/VA und ist bis auf Widerruf gültig.

Dieses Technische Handbuch gilt für die Fluchttürwächter 138/FW/VA, 138/FW/VA/R, 138/FW/VA/S und 138/FW/VA/EXT/AAA.

Mit Ausnahme der in dieser Anleitung beschriebenen Änderungen sind keine weiteren Änderungen zulässig!

1.2 Zielgruppe

Diese Anleitung richtet sich an geschultes Fachpersonal für die Installation und Inbetriebnahme von Fluchttürwächtern der Serie 138/FW/VA.



ACHTUNG

Die Installation der Fluchttürwächter darf nur von geschultem Fachpersonal, anhand dieses Technischen Handbuchs durchgeführt werden!

1.3 Zweck und Ziel

Diese Anleitung beschränkt sich auf die sachgerechte Installation und Inbetriebnahme von Fluchttürwächtern der Serie 138/FW/VA.

1.4 Gefahrenhinweise

Gefahrenhinweise mit Angaben zur Verhütung von Personen- und Sachschäden sind besonders gekennzeichnet.

Diese Gefahrenhinweise sind zu beachten, sie helfen Unfälle zu verhüten und Schäden zu vermeiden.



ACHTUNG

Hinweise für den sachgerechten Umgang mit dem Produkt.

Das Nichtbeachten dieser Hinweise kann zu Fehlfunktionen führen. Das Produkt kann beschädigt werden.

1.5 Hinweise

Hinweise sind mit einem Info-Symbol gekennzeichnet.



Anwendungstipps, nützliche Informationen.

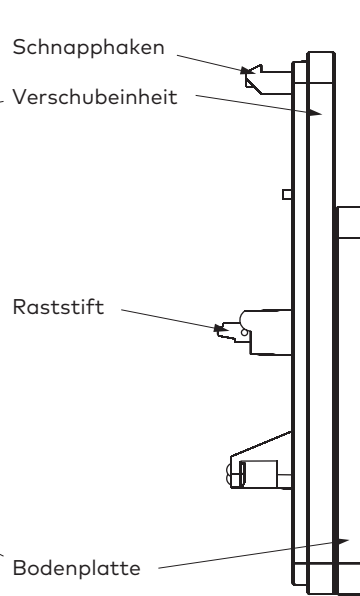
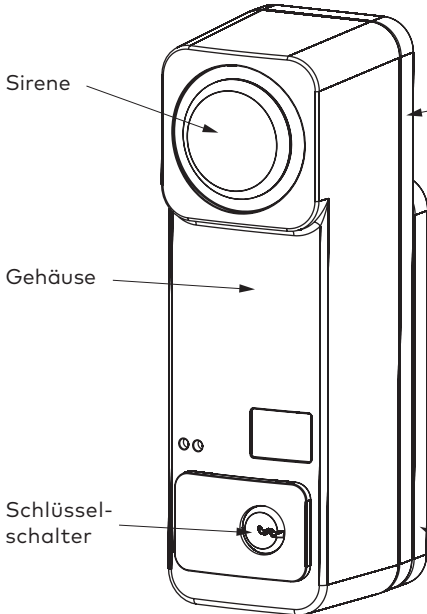
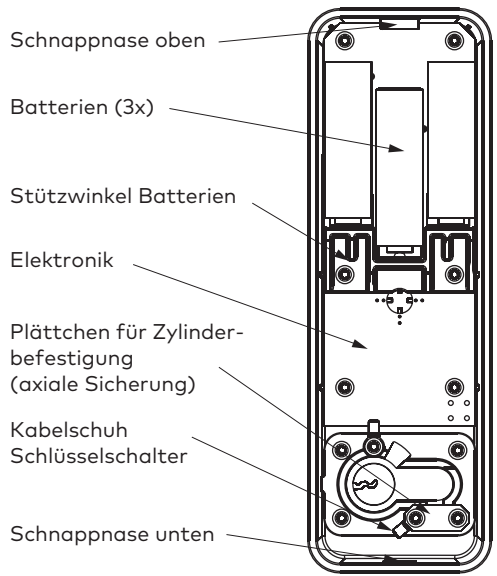
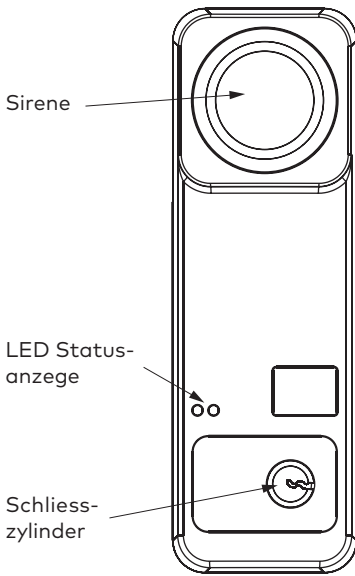
Sie helfen das Produkt und dessen Funktionen optimal zu nutzen.

2 Technische Daten

- glasfaserverstärktes Kunststoffgehäuse, lichtbeständig und kratzfest.
- Verschiebeinheit aus Metall, korrosionsgeschützt
- Batteriebetrieb mit 3 Stück handelsüblichen 1,5 V AA Batterien (im Lieferumfang enthalten).
- Batterielebensdauer mind. 18 Monate (bei einer Alarmauslösung pro Tag bei 3 min Alarmdauer.)
- akustischer Alarm über eingebaute Sirene. Extrem lauter, klarer und aufdringlicher Ton.
- Schalldruck mind. 98 db in einem Meter Abstand.
- Sirene extrem schockfest (geprüft nach militärischen Normen), staub- und spritzwassergeschützt (IP67).
- Türwächter auch für den Außenbereich geeignet.
- sehr einfache Montage der Verschiebeinheit.
- Deckelabhebealarm bereits integriert.
- Voralarm bereits integriert.
- Ein Modell für alle Einbausituationen nach EN1125 und EN179.
- Fernsteuerungsmodul optional erhältlich.
- Auch für den Rundprofilzylinder (CH) geeignet. Kann jederzeit mit wenig Aufwand umgebaut werden.



Der Profilhalbzylinder ist nicht im Lieferumfang enthalten, benötigte Zylinderlänge: 30 mm!



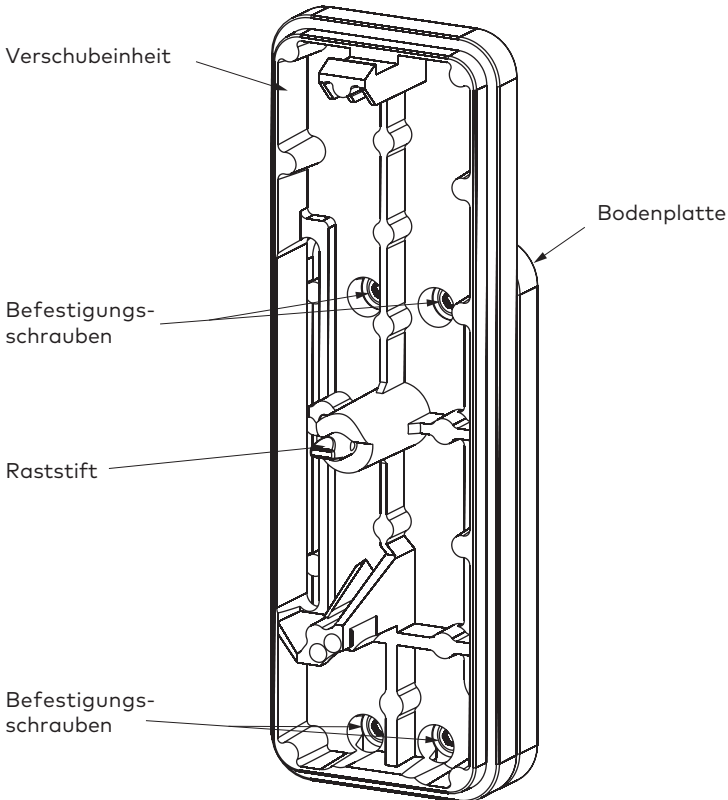
3 Installation

3.1 Montage Verschiebeinheit

1. Verschiebeinheit an der Türe oder dem Montagewinkel mit vier Befestigungsschrauben anschrauben.



Für die Montage muss die Verschiebeinheit nicht zerlegt werden!



3.2 Montage auf Vollbautüre unter Türdrücker



Montage unter Türdrücker auf Vollbautüre links/rechts möglich!

1. Bodenplatte am Türblatt anschrauben. Dabei ist zu beachten, dass für jedes Türmaterial das entsprechende Befestigungsmaterial verwendet wird (ist nicht im Lieferumfang enthalten).

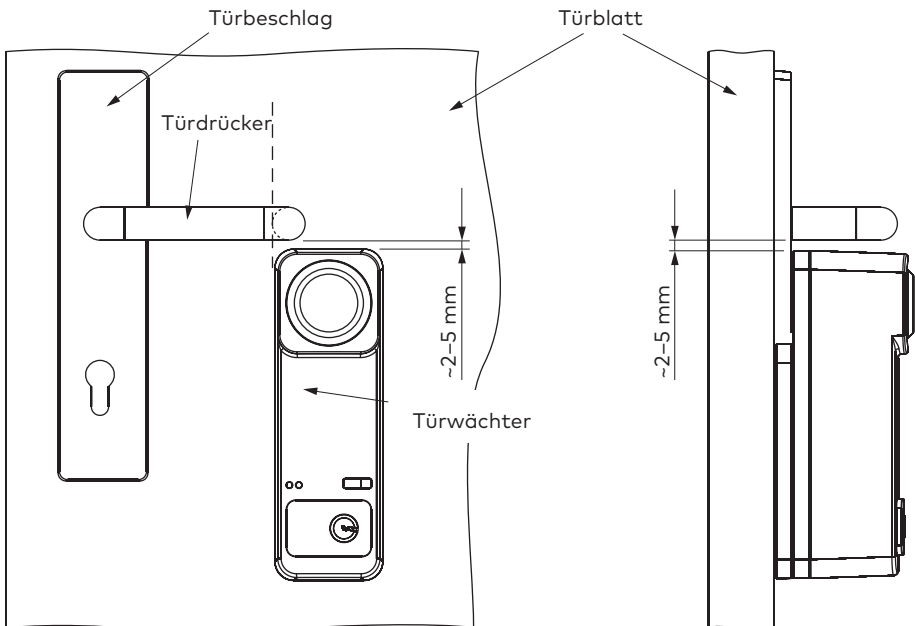


Die Kopfhöhe der Schraube darf max. 3 mm betragen. Es dürfen nur Zylinderkopfschrauben verwendet werden (keine Senkkopfschrauben).
Bei Holztüren Holzschrauben $\varnothing 3,9 \times 20$ mm verwenden!



ACHTUNG

Der Türwächter darf den Freiraum innerhalb des Türdrückers nicht blockieren. Dies ist durch die strichlierte Linie angedeutet. Der Kräfteinleitungspunkt befindet sich daher immer an der linken oder rechten Kante des Türwächterdeckels.



3.3 Montage auf Rohrrahmentüre unter Türdrücker

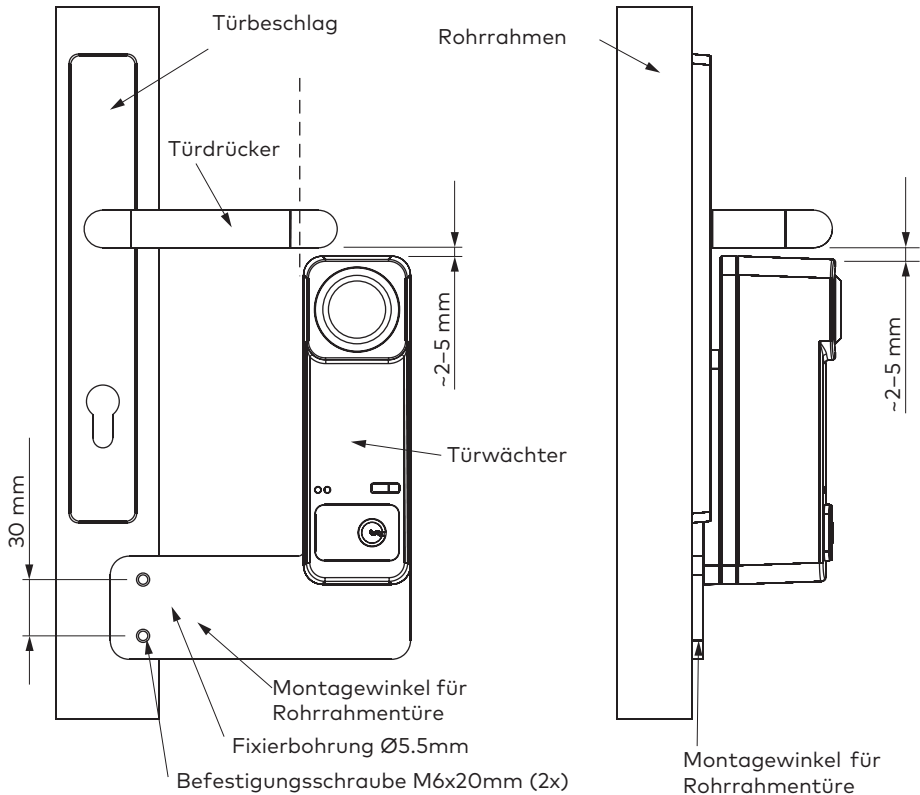


Unter Türgriff auf Rohrrahmentüre. Montagewinkel links/rechts verwendbar. Montagewinkel für Rohrrahmentüre ist separat zu bestellen. Die Schrauben M6x20 sind mit Schraubensicherungskleber gegen das Lockern zu sichern.



ACHTUNG

Der Türwächter darf den Freiraum innerhalb des Türdrückers nicht blockieren. Dies ist durch die strichlierte Linie angedeutet. Der Kräfteleitungs punkt befindet sich daher immer an der linken oder rechten Kante des Türwächterdeckels.



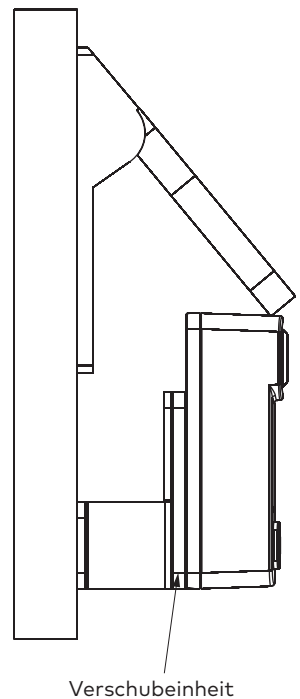
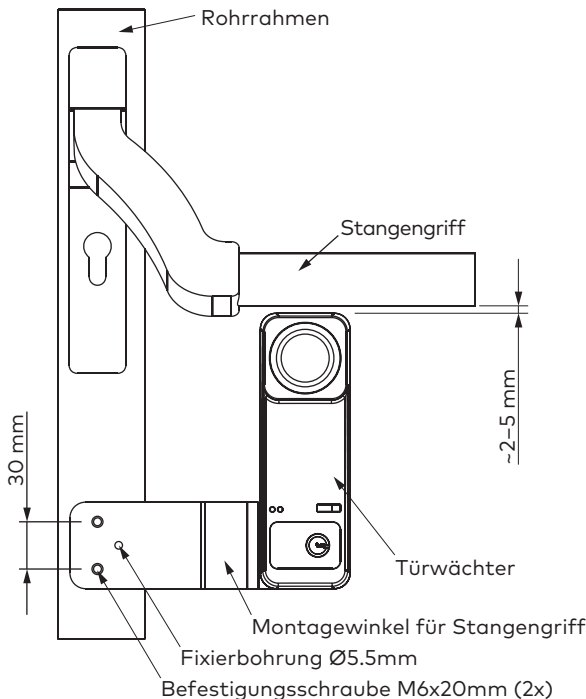
3.4 Montage auf Türe unter Panik-Stangengriff

i Unter Panik-Stangengriff auf Vollbau- oder Rohrrahmentüre.
 Montagewinkel mit Angabe links / rechts ist separat zu bestellen.
 Die Schrauben M6x20 sind mit Schraubensicherungskleber gegen das Lockern zu sichern.

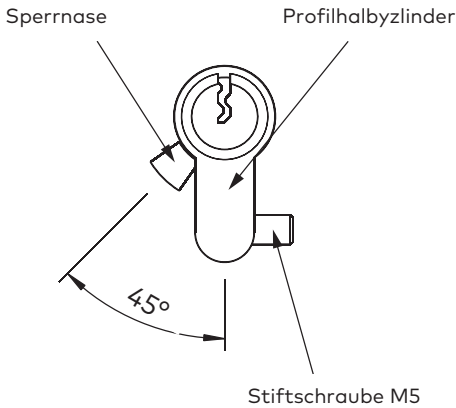
! **ACHTUNG**
 Es dürfen keine selbstschneidende Blechschrauben zur Befestigung der Montageplatte an Metallrohrrahmen verwendet werden!

- Bei der Montage des Türwächters an Rohrrahmen Türen mit Drücker oder Panik-Stangengriff bzw. an Vollbautüren mit Panik-Stangengriff muss ein entsprechender Montagewinkel verwendet werden (Zubehör).

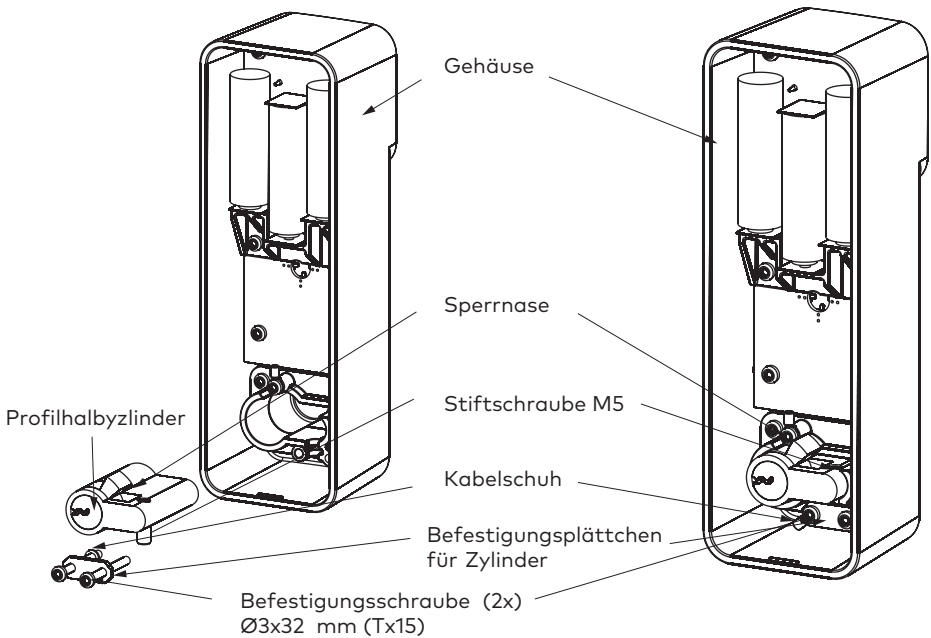
- Bei Metall-Rohrrahmen Türen muss der Montagewinkel mit zwei M6x20 Schrauben am Türrahmen befestigt werden (setzen entsprechender Gewindeblindnieten).
- Zusätzlich müssen beide Schrauben mit einem Gewinde-Sicherungskleber gegen das unbeabsichtigte Herausdrehen gesichert werden.
- Um eine sabotagesichere Befestigung der Montageplatten zu gewährleisten verweisen wir Sie auf unsere Spezialschrauben.
- Alternativ können auch entsprechende Blindnieten (Ø6 mm) verwendet werden.
- Bei der Montage auf Vollbautüren aus Holz müssen entsprechende Holzschrauben verwendet werden.
- Fixierbohrung: mittels Blindniet, Kerbstift (Metallrohrrahmen oder Vollbautüre aus Metall) bzw. Holzschraube (Vollbautüre aus Holz) wird ein Verdrehen des Montagewinkels verhindert.



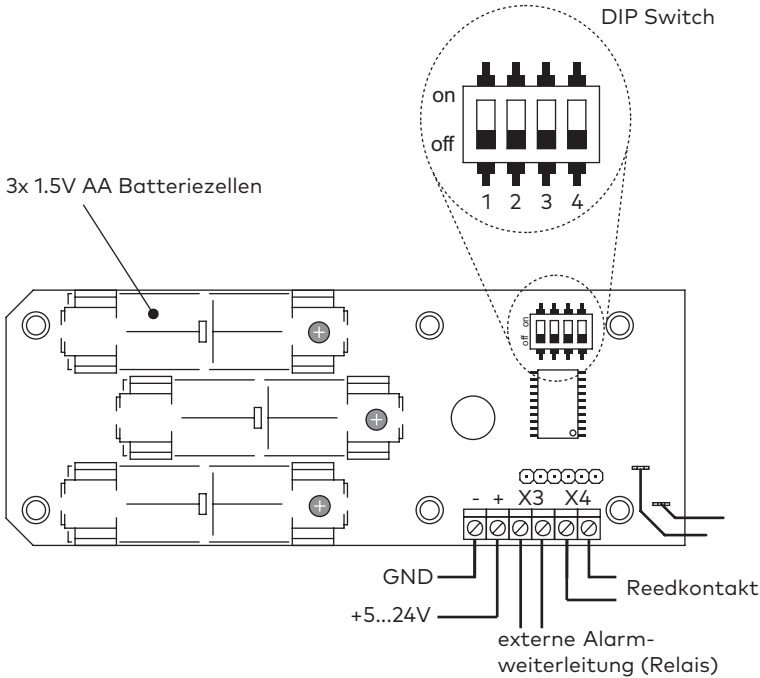
3.5 Türwächter zusammenbauen



1. Einstellen der Sperrnase auf die richtige Position (von vorne betrachtet, muss die Sperrnase nach links unten zeigen).
2. Stiftschraube M5 in den Profilhalbzylinder eindrehen, bis diese mit der Zylindergehäuse- fläche bündig abschließt. Stiftschraube muss dabei wie abgebildet nach rechts heraus ragen!
3. Profilhalbzylinder in den Deckel des Türwächters einsetzen und mittels beiliegendem Plättchen und Spezialschraube (Torx Tx15) befestigen. Der Kabelschuh wird unter dem Befestigungsblättchen geklemmt.



3.6 Konfiguration und Elektronik



DIP Switch Belegung:

1. Alarmdauer Sirene:

- on** 3 min
- off** solange bis mit dem Schlüsselschalter der Alarm quittiert wird bzw. die Batterie hält

2. Rückmeldeton

- on** ein ("Scharfstellung")
- off** aus

3. Voralarm

- on** ein
- off** aus

4. Statusanzeige Batteriekapazität

- on** rote und grüne Led blinken im 3 Sekunden Takt
- off** zusätzlich dazu ertönt ein kurzer Alarmton

4 Inbetriebnahme

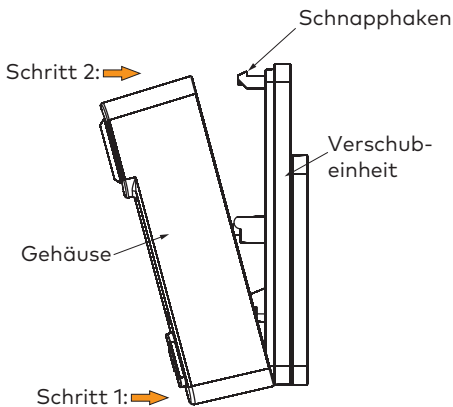


Nach Einlegen der Batterien in den Fluchttürwächter ist das Gerät betriebsbereit. Es ertönt sofort der Alarmton (Deckelabhebealarm) als Dauerton. Der Deckelabhebealarm kann nur quittiert werden, wenn der Deckel aufgesetzt und der Schlüssel-schalter betätigt wird.



Das erste Mal versperren geht schwer. Grund dafür ist das Kunststoffplättchen im Bereich der Sperrnase, welches durch die Bewegung der Sperrnase entsprechend abgerieben wird. Dadurch wird ein satter Sitz des versperren Gehäuses garantiert!

4.1 Gehäusedeckel montieren

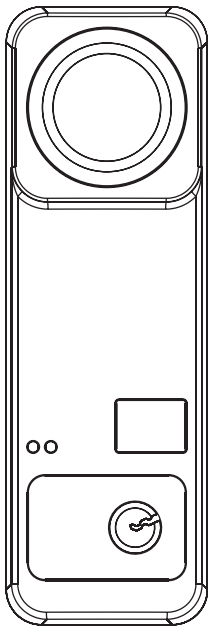


1. Schlüssel nach links bis zum Anschlag drehen.
2. Gehäuse leicht kippen und unten mit der Schnappnase an der Verschiebeinheit einsetzen.
3. Gehäusedeckel am oberen Ende andrücken und am **Schnapphaken** auf-schnappen lassen.
4. Schlüssel in waagrechte Position drehen.
⇒ Gehäusedeckel ist nun verriegelt.

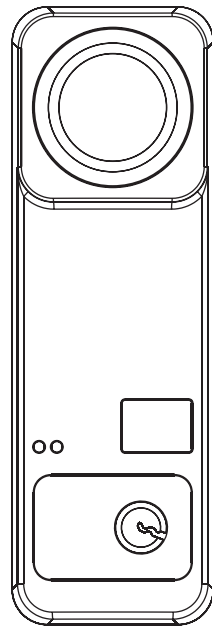
4.2 Gehäusedeckel demontieren

1. Schlüssel gegen den Uhrzeigersinn bis zum Anschlag drehen.
2. Deckel im Zylinderbereich umfassen und mit sanfter Gewalt so lange anziehen, bis sich dieser um ca. 3 - 5 mm von der Bodenplatte löst.
3. Deckel nach oben hin wegkippen.

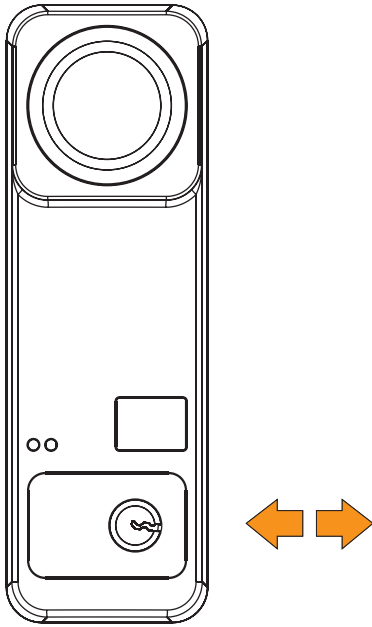
5 Bedienung



1. Schlüssel gegen den Uhrzeigersinn drehen.
⇒ Deckel kann abgenommen oder aufgesetzt werden.



1. Schlüssel im Uhrzeigersinn (in Pfeilrichtung) bis zum Anschlag drehen.
⇒ Schlüsselschalter wird betätigt und grüne LED leuchtet auf.



1. Schlüssel waagrecht (neutrale Position) drehen.
⇒ Der Türwächterdeckel ist nun gegen das Abheben gesichert.

i Je nach Position des Türwächters an der Verschiebplatte ist der Türwächter aktiv (Türwächter in oberer, eingerasterter Position) oder inaktiv (Türwächter nach unten bis zum Anschlag verschoben). Wird der Schlüssel im Uhrzeigersinn bis zum Anschlag gedreht, betätigt man den Schlüsselschalter. Als Rückmeldung leuchtet die grüne LED solange der Schlüsselschalter betätigt wird.

5.1 Aktivieren

1. Um das Gerät aktiv zu schalten, muss der Türwächter nach oben in die Einrastposition geschoben werden.
⇒ Es ertönt für 3s ein akustischer Signalton (je nach Konfiguration des DIP Schalters).

2. Für das Aktivieren ist keine Betätigung des Schlüsselschalters notwendig.

i Auch wenn der Alarm ausgelöst wurde ist der Türwächter, wenn er sich in der oberen Einrastposition befindet, wieder aktiv!

5.2 Deaktivieren

1. Türwächter - solange der Schlüsselschalter betätigt wird - nach unten schieben. Dabei ertönt kein Alarmton (weder Voralarm noch Hauptalarm)!
⇒ Türwächter inaktiv geschaltet.

5.3 Voralarm

i Der Voralarm ist bereits in das Gerät integriert.

1. Wird der Türwächter über die ersten 4mm nach unten gedrückt, ertönt ein akustischer Alarmton (Dauersignalton). Beim Loslassen des Türdrückers kommt der Türwächter wieder in seine Ausgangslage.
⇒ Der Signalton erlischt nach ca. 3s.

5.4 Alarm

1. Türwächter nach unten schieben.
⇒ Alarmton (pulsierender Signalton) ertönt.
2. Alarm mittels Schlüsselschalter quittiert oder der Alarm schaltet sich (je nach Konfiguration der DIP Switch Schalter) nach 3 min von selbst ab.
3. Wird der Alarm automatisch abgeschaltet, leuchtet die rote LED alle 30s für 1s auf.
4. Mit dem Schlüsselschalter Alarm quittieren.
⇒ Die rote LED hört auf zu blinken.



Wird der Alarm ausgelöst, befindet sich das Gerät in oberer Rastposition, die rote LED leuchtet alle 30s für 1s auf, jedoch nur so lange, bis mittels Schlüsselschalter quittiert wird!

5.5 Batteriestatus

- Sinkt die Batteriespannung unter 3V beginnen die grüne und rote LED alle 30 Sekunden zu blinken.
- Ertönt ein zusätzlicher Signalton (je nach Konfiguration des DIP Switch Schalters) ist die Batteriespannung bereits unter 2.9V gesunken.



ACHTUNG

Ab nun müssen die Batterien unbedingt getauscht werden!

Copyright © dormakaba 2019
Technische Änderungen vorbehalten.

TM_138.FW.VA_201903_de

dormakaba Austria GmbH
Ulrich-Bremi-Straße 2
3130 Herzogenburg
Österreich
T: +43 2782 808 0

www.dormakaba.at